



CLIMATIZZAZIONE



REFRIGERAZIONE



RISCALDAMENTO



IT

Mini Blanc®

POMPA PER LA RIMOZIONE DELLA CONDENZA

La pompa Mini Blanc "ad attacco ultra rapido" è progettata per essere installata sotto le unità interne a parete alta e garantisce facile accesso per futuri interventi di manutenzione.



Portata max. 12 l/h

Prev. max. racc. 10 m
(portata 4 l/h)

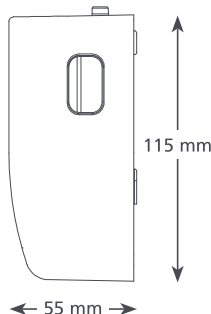
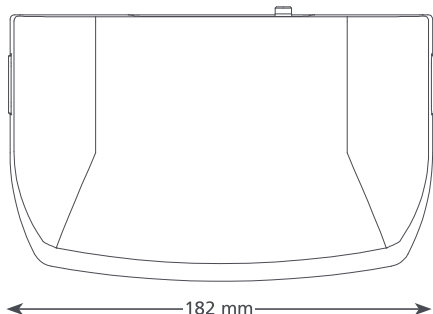
21 dB(A)

CARATTERISTICHE

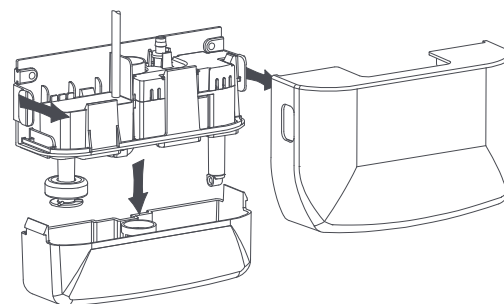
- Attacco ultra rapido
- Compatta e sobria
- Serbatoio removibile trasparente
- Funzionamento estremamente silenzioso

APPLICAZIONI

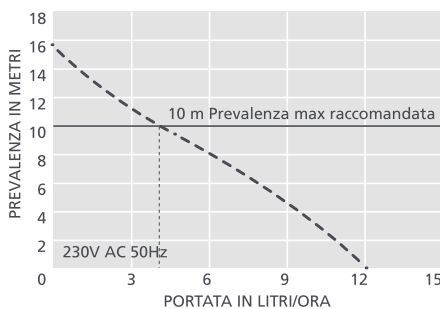
- Fino a 16 kW
 - Sistemi split
- ✓ **Ideale per...** Applicazioni domestiche in cui la semplicità di manutenzione è fondamentale



0.46 kg

**SPECIFICHE TECNICHE**

Portata max.	12 l/h a con prevalenza 0
Prev. max. racc.	10 m
Capacità serbatoio	0.24 l
Livello sonoro a 1 m	21
Alimentazione	230V AC, 0.11A, 19W 50/60Hz
Funzionamento	Non continuo
Classe di isolamento	Classe II <input type="checkbox"/>
Potenza max unità	16 kW
Temp. max acqua	40°C / 104°F
Tubazioni in ingresso / uscita	20 mm ingresso, 6 mm uscita
Protezione IP	IP21
Interruttore di sicurezza	3.0A Normalmente chiuso
Protezione termica	✓
Rivestimento in resina	Partially
Auto-innescamento	✓

**MODELLO - COD. ART.**

Mini Blanc (UE)

FP1080/2

Scaricate il manuale su aspenspumps.comGuardate il video di installazione su aspenspumps.com**ACCESSORI XTRA CONSIGLIATI**

Descrizione	Cod. Art.
Fusibile 1 A	FP2620
Adattatore per raccordo tubo 6/10 mm- colonna di scarico	FP2038
Mini Blanc Avorio Cover	FP1037



Per ulteriori accessori di installazione, consultare la gamma Aspen Xtra

NELLA CONFEZIONE

- Pompa Mini Blanc (incluso cavo di alimentazione cablato da 1,5 m)
- Dispositivo antisifonamento
- Kit connettore di scarico
- Kit di fissaggio
- Manuale di installazione

Informazioni corrette al momento della stampa.

aspenspumps.com

+44 (0)1323 848842

sales@aspenspumps.com

affidabile | silenziosa | semplice

21